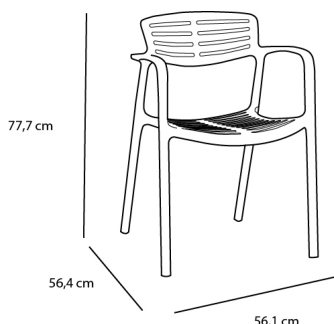


### CHAISES TOLEDO AIRE

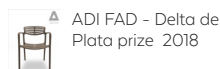
Élaboré par **Jorge Pensi**

#### DESCRIPTION

TOLEDO AIRE est l'évolution de l'émblématique chaise en aluminium TOLEDO. Fabriquée en une seule pièce de polypropylène injecté, elle parvient à ce que ses formes s'écoulent en reliant l'assise, les accoudoirs et le dossier avec une grande harmonie. La variété des couleurs, sa légèreté et ses forts attributs formels font de Toledo Aire une pièce intemporelle qui peut coexister dans différents espaces architecturaux.

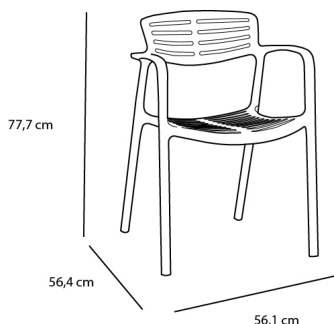


#### PRIX

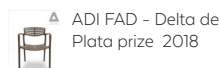


#### CERTIFICATIONS

UNEN16139, UNEEN581-2, UNEEN581-1



#### PRIX



#### CERTIFICATIONS

UNEN16139, UNEEN581-2, UNEEN581-1

### CHaise AVEC ACCOUDOIRS TOLEDO AIR

Fauteuil pour usage intérieur et extérieur. Produit en une seule pièce de polypropylène injecté avec fibre de verre en utilisant technologie de moulage assistée par gaz. Empilable. Poids net 3,85 kg.

#### DES MESURES

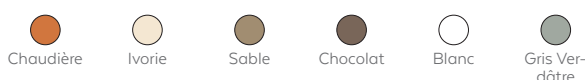
W 55cm × L 58,5cm × H 77,7cm × Hs 44,5cm × Ha 68,4cm  
W 21.66in × L 23.04in × H 30.6in × Hs 17.52in × Ha 26.93in

#### CARACTÉRISTIQUES

Poids 3,85 Kg. | Empilable maximum 6 unidades

STD units	Packaging dim. (cm)	Units Container 20'	Units Container 40'	Units Container HC	Units Trayler 70m <sup>3</sup>	Units Truck 100m <sup>3</sup>
2X	57 × 59.5 × 83	216	432	480	528	600
4X	60.7 × 96.9 × 73.7	260	548	632	652	912
P18	58 × 98 × 220	432	864	864	972	1044

#### COULEUR DE COQUE



### CHaise AVEC ACCOUDOIRS TOLEDO AIRE GREEN EDITION

Fauteuil d'intérieur et extérieur. Fabriqué à partir de polypropylène recyclé et recyclable grâce à la technologie de moulage assisté par gaz. Protection UV. Poids net 3.90 kg.

#### DES MESURES

W 55cm × L 58,5cm × H 77,7cm × Hs 44,5cm × Ha 68,4cm  
W 21.66in × L 23.04in × H 30.6in × Hs 17.52in × Ha 26.93in

#### CARACTÉRISTIQUES

Poids 3,9 Kg. | Empilable maximum 6 unidades

STD units	Packaging dim. (cm)	Units Container 20'	Units Container 40'	Units Container HC	Units Trayler 70m <sup>3</sup>	Units Truck 100m <sup>3</sup>
2X	x x	216	432	480	528	600
4X	x x	260	548	632	652	912
P18	x x	432	864	864	972	1044

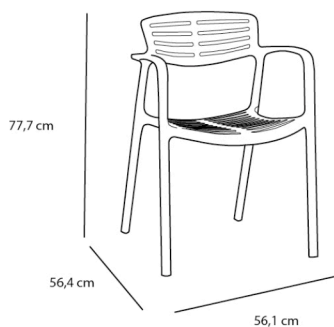
#### COULEUR DE COQUE



# TOLEDO AIRE

## FICHE TECHNIQUE

# Resol



### CHAISE TOLEDO AIRE

Chaise pour usage intérieur et extérieur. Fabriqué à partir d'une seule pièce de polypropylène 100 % recyclé post-consommation et de fibre de verre recyclée à l'aide d'une technologie de moulage assisté par gaz. Empilable. Poids net 3,85 kg.

#### DES MESURES

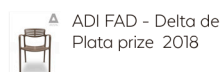
W 55cm × L 58,5cm × H 77,7cm × Hs 44,5cm × Ha 68,5cm

W 21.66in × L 23.04in × H 30.6in × Hs 17.52in × Ha 26.97in

#### CARACTÉRISTIQUES

Poids 3,85 Kg. | Empilable maximum 6 unidades

#### PRIX



STD units	Packaging dim. (cm)	Units Container 20'	Units Container 40'	Units Container HC	Units Trayler 70m <sup>3</sup>	Units Truck 100m <sup>3</sup>
2X	59.5 × 57 × 83	216	432	480	528	600
4X	60.7 × 73.7 × 96.9	260	548	632	652	912
P18	58 × 98 × 220	432	864	864	972	1044

#### CERTIFICATIONS

UNEEN581-1, UNEEN581-2

#### COULEUR DE COQUE

