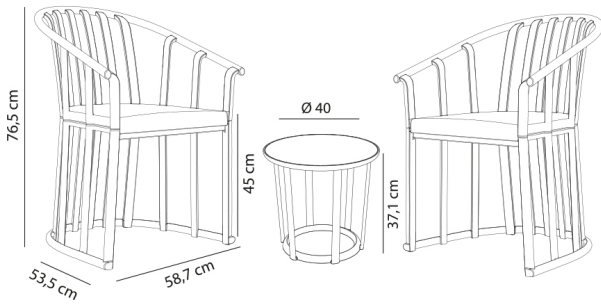


# Ensemble Raff avec coussins

Par Joan Gaspar



**Ensemble pour usage intérieur et extérieur, composé de 2 fauteuils et d'une table. Injecté avec de la fibre de verre et du PP. Protection UV. Poids net 16kg. Coussins inclus coloris Noisette, Gravidry à séchage rapide, densité 30 mm et 30 kg. Rembourré en tissu acrylique teint dans la masse, revêtement avec fermeture éclair amovible et fermeture par rubans. Emballage optimal.**

## Certificats

**UNEEN581-1**  
**UNEEN581-2**  
**UNEN16139**

## Informations logistiques

Unités	Packaging (cm)	Packaging (in)	m <sup>3</sup>	ft <sup>3</sup>	Peso Br. (kg)	Gross We. (lb)
1X	63 x 60 x 60	24.8 x 23.62 x 23.62	0.227	8.02		
1x	63 x 60 x 60	24.8 x 23.62 x 23.62	0.227	8.02		
1X	63 x 60 x 60	24.8 x 23.62 x 23.62	0.227	8.02		

## Production durable - Engagement environnemental

Resol investit de l'argent et des ressources dans la recherche et la mise au point de processus plus durables.

Tous les produits Resol sont fabriqués avec une utilisation responsable de l'eau.

En aucun cas, des produits chimiques dangereux ne sont utilisés pendant la production.

Chez Resol, tous les déchets sont gérés de manière durable et responsable.



# RESOL

# Ensemble Raff avec coussins

Par Joan Gaspar

## Variantes



**Ensemble Raff Sable (2 fauteuils avec coussin Noisette + table)**  
06490



**Ensemble Raff Noir (2 fauteuils avec coussin Noisette + 1 table)**  
06491



**Ensemble Raff Toscano (2 fauteuils avec coussin Noisette + 1 table)**  
06493



**Ensemble Raff Chocolat (2 fauteuils avec coussin Noisette + 1 table)**  
06494



**Set Raff Ivoire (2 fauteuils avec cushions Hazelnut + 1 table)**  
21684



**Set Raff Sable (2 fauteuils + 1 Table)**  
04966



**Set Raff noir (2 fauteuils + 1 Table)**  
04967



**Set Raff tuscan (2 fauteuils + 1 Table)**  
04970



**Set Raff chocolat (2 fauteuils + 1 Table)**  
04971

## Production durable - Engagement environnemental

Resol investit de l'argent et des ressources dans la recherche et la mise au point de processus plus durables.

Tous les produits Resol sont fabriqués avec une utilisation responsable de l'eau.

En aucun cas, des produits chimiques dangereux ne sont utilisés pendant la production.

Chez Resol, tous les déchets sont gérés de manière durable et responsable.



# RESOL